

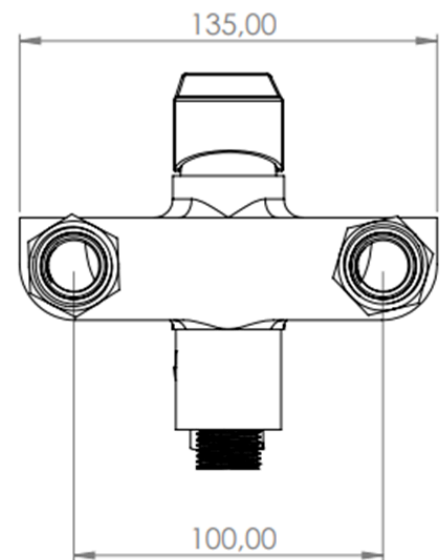
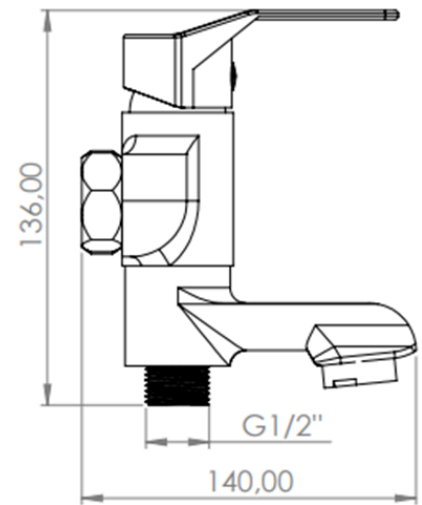
FICHE TECHNIQUE



MITIGEUR D'ABLUTION DOUBLE FONCTION

Ref:PR100-020

Collection	WIAM
Reference	PR100-020
Gamme	Mitigeur



Description de produit

- Mitigeur d'ablution double fonction

Caractéristiques technique

- Matière CuZn39Pb1
- manette en alliage de zinc
- Epaisseur du corps 2,5-3 mm
- Finition de chromage 10-15 microns
- Cartouche céramique D 30 mm
- Bec double fonction rotatif 90°
- Poids 792 g

Livré avec

- 02 excentrique G 3/4 G 1/2"
- 02 rosaces G 3/4"

Emballage

- Emballage intérieur
- Boit de couleur bleue
- Sac en tissu

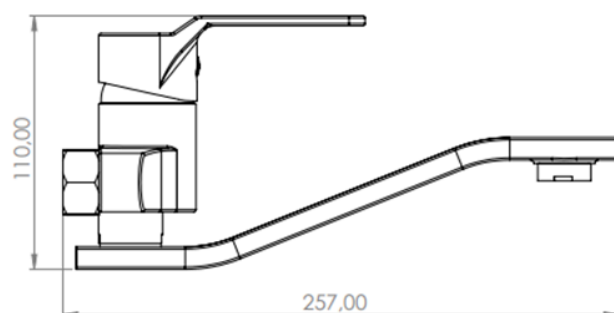
Norme

- NA 8978
- NA 8977
- NA 3744



FICHE TECHNIQUE

Collection	WIAM
Reference	PR100-018
Gamme	Mitigeur



MITIGEUR MURAL EVIER

Ref:PR100-018

Description de produit

- Mitigeur Mural Evier

Caractéristiques technique

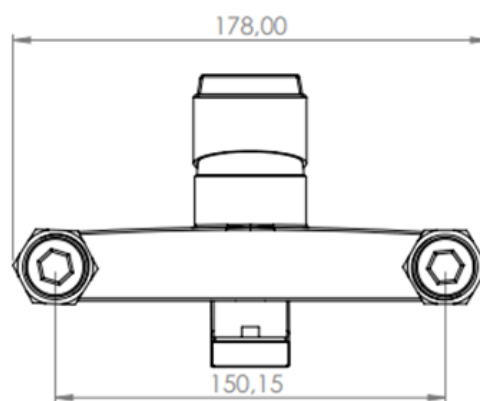
- Matière CuZn39Pb1
- Manette en alliage de zinc
- Epaisseur du corps 2.5-3 mm
- Finition de chromage 10-15 microns
- Cartouche céramique D 35mm
- Poids 940 g

Livré avec

- 02 excentrique G 3/4 G 1/2 "
- 02 rosaces G 3/4 "
- Joint EPDM

Emballage

- Emballage intérieur
- Boit de couleur bleue
- Sac en tissu



Norme

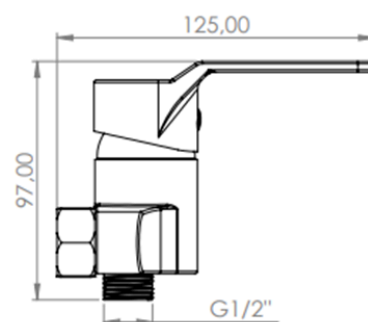
- NA 8978
- NA 8977
- NA 3744



FICHE TECHNIQUE



Collection	WIAM
Reference	PR100-016
Gamme	Mitigeur



MITIGEUR DOUCHE A MAIN

Ref:PR100-016

Description de produit

- Mitigeur Douche A Main

Caractéristiques technique

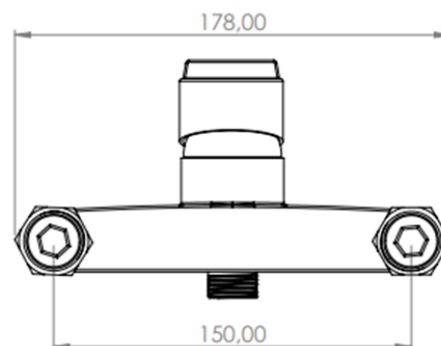
- Matière CuZn39Pb1
- Manette en alliage de zinc
- Epaisseur du corps 2.5-3 mm
- Finition de chromage 10-15 microns
- Cartouche céramique D 35mm
- Poids 771 g

Livré avec

- Flexible 1.50 m
- Douchette chromé + Support
- O2 excentrique G ¾ G ½"
- O2rosaces G ¾"

Emballage

- Emballage intérieur
- Boit de couleur bleue
- Sac en tissu



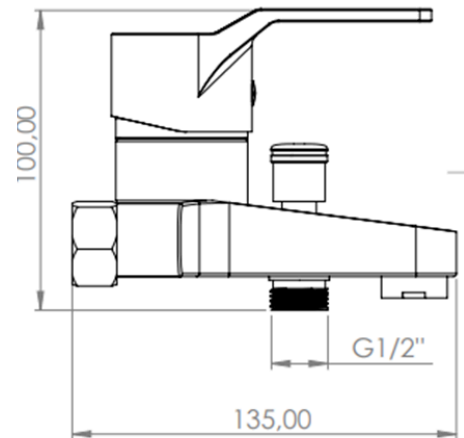
Norme

- NA 8978
- NA 8977
- NA 3744



FICHE TECHNIQUE

Collection	WIAM
Reference	PR100-014
Gamme	Mitigeur



MITIGEUR BAIN DOUCHE

Ref:PR100-014

Description de produit

- Mitigeur Bain Douche

Caractéristiques techniques

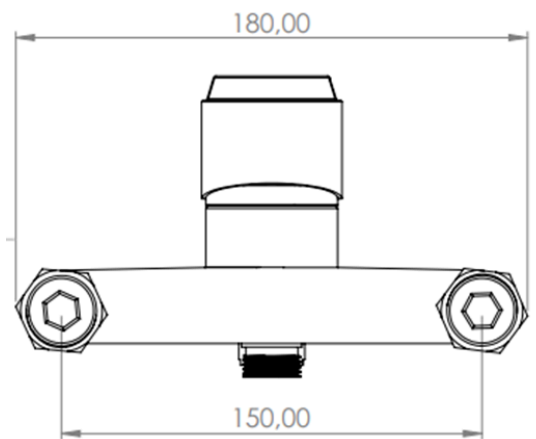
- Matière CuZn39Pb1
- Manette en alliage de zinc
- Epaisseur du corps 2,5-3 mm
- Finition de chromage 10-15 microns
- Cartouche céramique D 40mm
- Inverseur d'eau
- Poids 1120 g

Livré avec

- Flexible 1.50 m
- Douchette + Support
- O2 excentrique G ¾ G ½"
- O2 rosaces G ¾"

Emballage

- Emballage intérieur
- Boit de couleur bleue
- Sac en tissu



Norme

- NA 8978
- NA 8977
- NA 3744



FICHE TECHNIQUE



MITIGEUR LAVABO

Ref:PR100-012

Description de produit

- Mitigeur Lavabo

Caractéristiques technique

- Matière CuZn39Pb1
- manette en alliage de zinc
- Epaisseur du corps 2.5-3 mm
- Finition de chromage 10-15 microns
- Cartouche céramique D 35 mm
- Poids 676 g

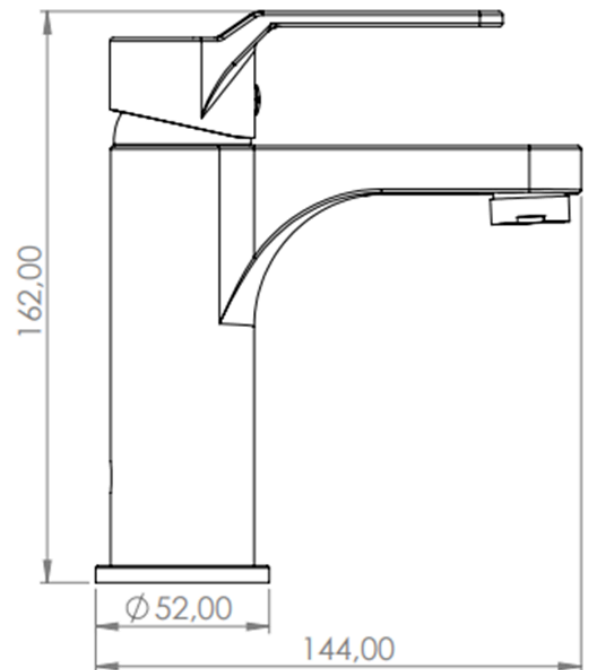
Livré avec

- 02 Flexible 40 Cm G ½"
- Base
- Fixation + 02 joint

Emballage

- Emballage intérieur
- Boit de couleur bleue
- Sac en tissu

Collection	WIAM
Reference	PR100-012
Gamme	Mitigeur



Norme

- NA 8978
- NA 8977
- NA 3744



FICHE TECHNIQUE



MITIGEUR EVIER A BEC ORIENTABLE

Ref:PR100-001

Description de produit

- Mitigeur Cuisine A Bec Oreintable

Caractéristiques technique

- Matière CuZn40Pb2
- Manette en alliage de zinc
- Epaisseur du corps 2.5-3 mm
- Finition de chromage 10-15 microns
- Cartouche céramique D 35 mm
- Bec orientable 360°
- Douchette mobile double jets
- Poids 2090 g

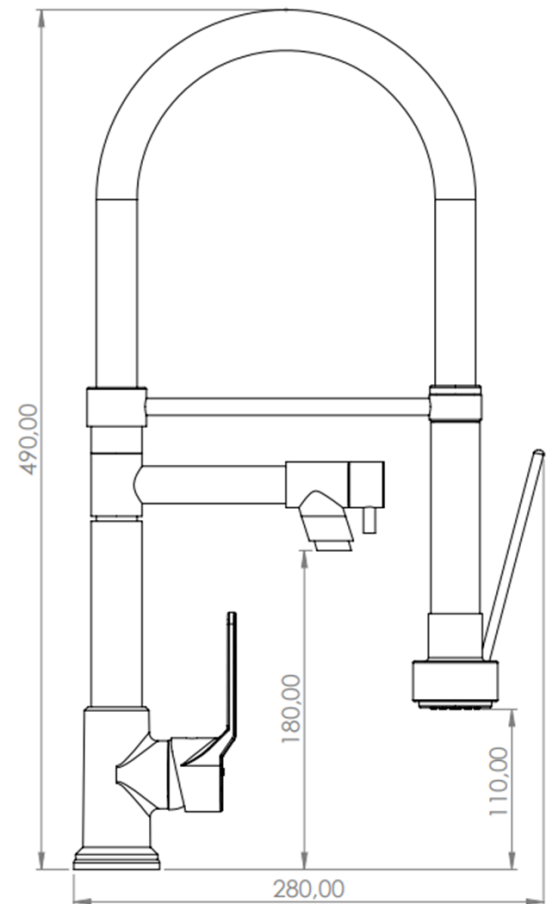
Livré avec

- O2 flexible d'alimentation G ½" 40 cm
- Pochette de fixation M8
- Base + 01 joints EPDM

Emballage

- Emballage intérieur
- Boit de couleur bleue
- Sac en tissu

Collection	WIAM
Reference	PR100-001
Gamme	Mitigeur



Norme

- NA 8978
- NA 8977
- NA 3744

